

Линейные модули

Серия KE

6.1 Особенности

- Простота установки и обслуживания
- Компактность и низкий вес
- Направляющие MG из нержавеющей стали
- Закрытое исполнение
- Поддержка любых серводвигателей

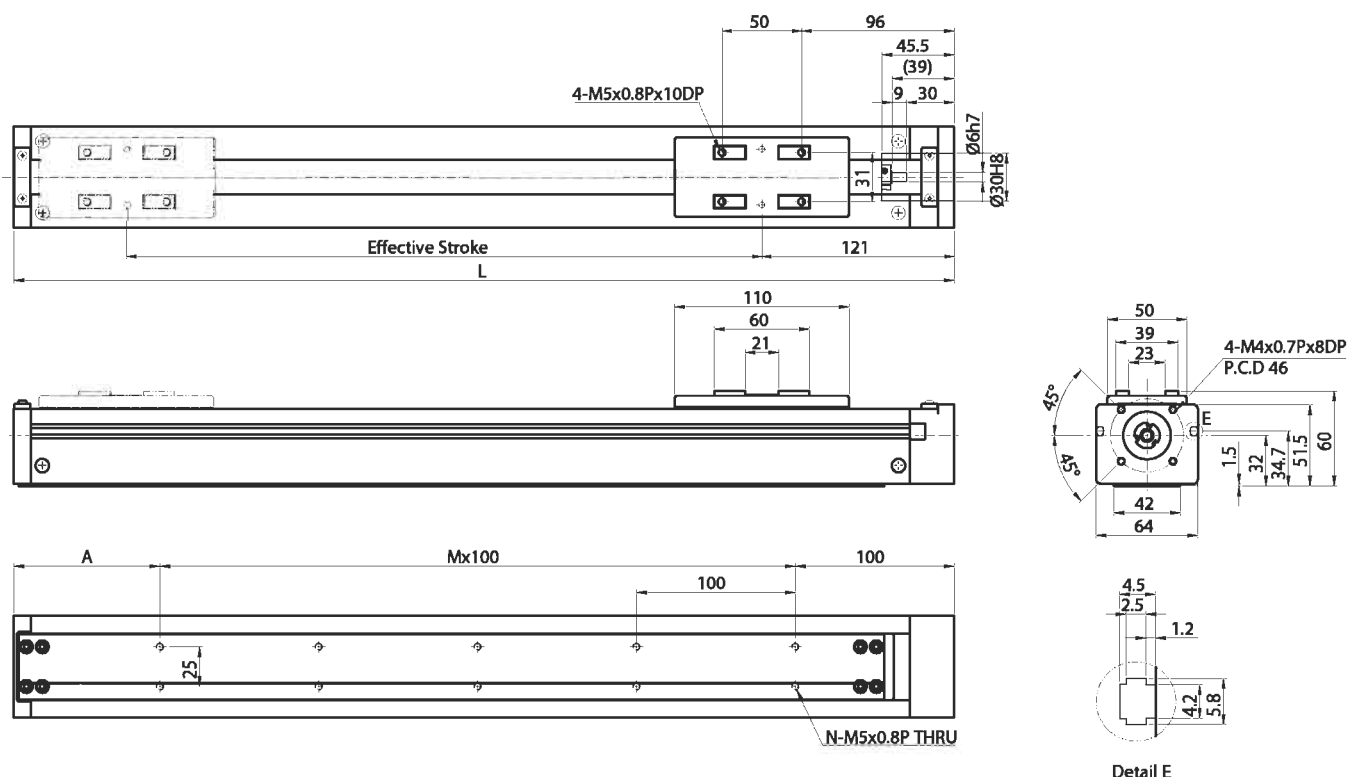
6.2 Применение

- Высокоточное оборудование и полупроводники
- Проверка, Тестирование, Сборка
- Оптическое и медицинское высокоточное оборудование

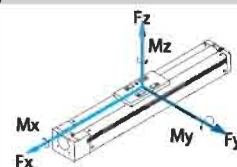


6.3 Серия KE Модель KE65

KE65	-10	C	-600	A	F0	S1	M	V
Модель	Шаг	Класс Точности	Эффектив. Ход	Тип Нагрузки	Фланец Двигател.	Выключатель	Двигатель	Установка
	5 мм 10 мм	P: Прецизион. C: Стандартн.		A: Стандартн.	F0: 100W	S1: OMRON SX671 S2: OMRON SX674 S3: SUNX GL-12F S4: SUNX GL-N12F-PX10 Нет: Без выключателя	M: С двигателем Нет: Без двигателя	V: Вертикальная Нет: Горизонтальная



Эффективный ход (мм)	L	A	M	N	Выходная мощность двигателя AC	Вт	100
50	242	42	1	4	ШВП / Направляющая		12C7/ MGW15H
100	292	92	1	4	Шаг	мм	5 10
150	342	42	2	6	Максимальная линейная скорость	мм/сек	263 525
200	392	92	2	6	Максимальные ОВМ	ОВМ	3150 3150
250	442	42	3	8	Тяговое усилие	Н	356 178
300	492	92	3	8	Повторяемость	мм	±0.02
350	542	42	4	10	Эффективный ход	мм	50-600
400	592	92	4	10	Динамическая грузоподъемность*	F _{yd}	Н 224
450	642	42	5	12		F _{zd}	Н 778
500	692	92	5	12		M _{xd}	Н-м 16.8
550	742	42	6	14		M _{yd}	Н-м 6.9
600	792	92	6	14	M _{zd}	Н-м 6.9	
Предельная нагрузка**					$\frac{F_y}{F_{yd}} + \frac{F_z}{F_{zd}} + \frac{M_x}{M_{xd}} + \frac{M_y}{M_{yd}} + \frac{M_z}{M_{zd}} \leq 1$ F _y , F _z , M _x , M _y , M _z M _z - рабочие нагрузки		



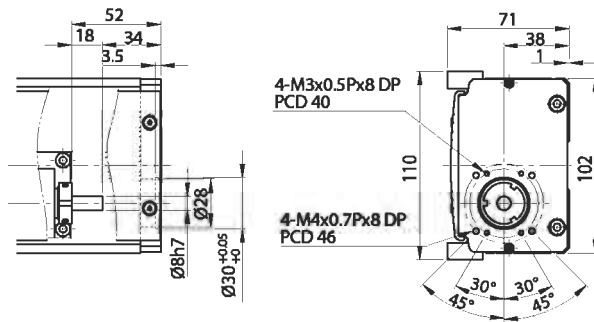
* Грузоподъемность рассчитывается исходя из 10,000 км пробега.

** При вертикальной установке или использовании в специальных условиях

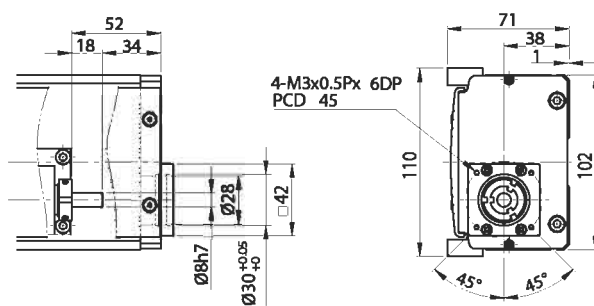
Приложение: Переходные фланцы двигателя

KA100

Переходный фланец двигателя F0

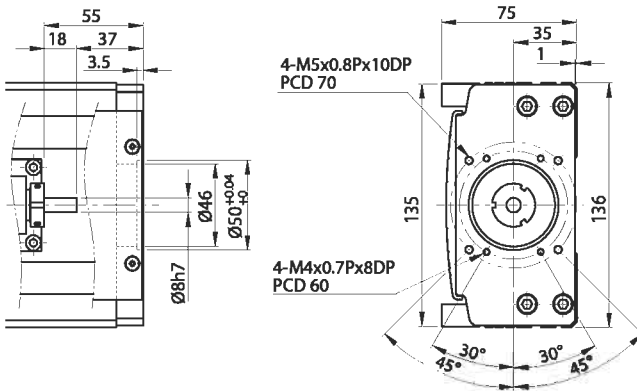


Переходный фланец двигателя F1

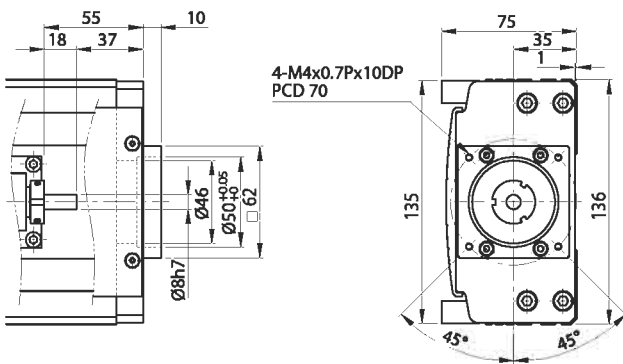


KA136

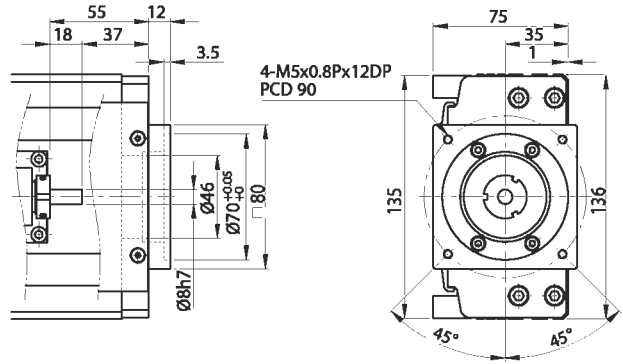
Переходный фланец двигателя F0



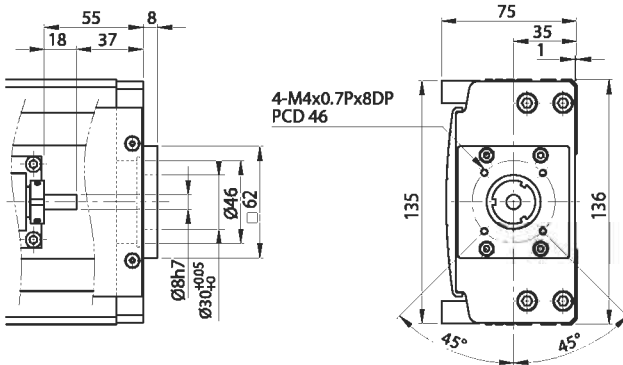
Переходный фланец двигателя F1



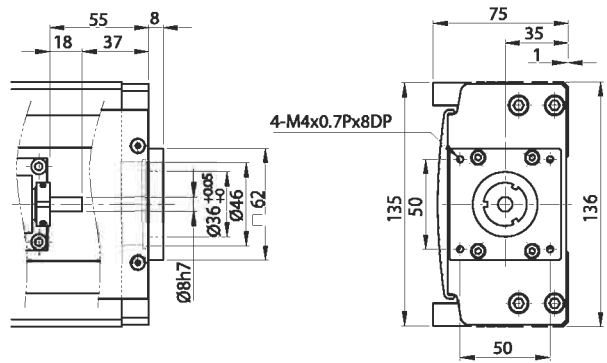
Переходный фланец двигателя F4



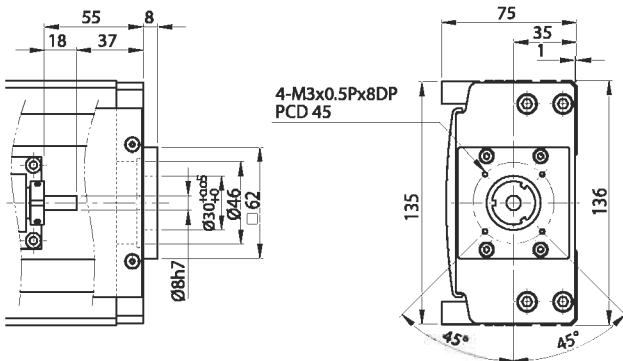
Переходный фланец двигателя F2



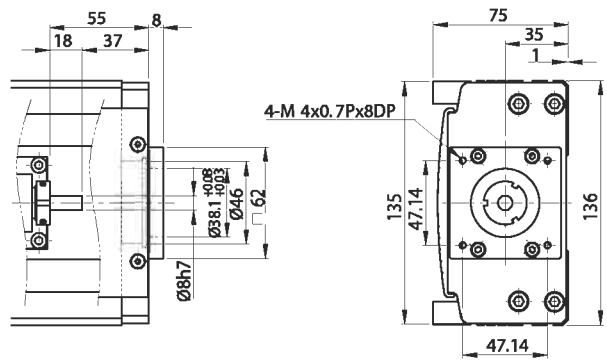
Переходный фланец двигателя F5



Переходный фланец двигателя F3

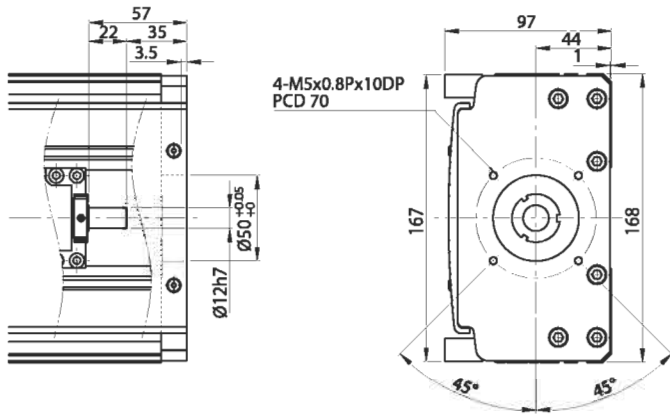


Переходный фланец двигателя F6

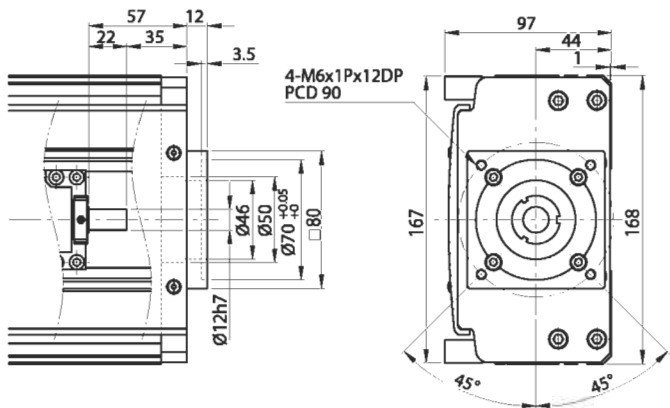


KA170

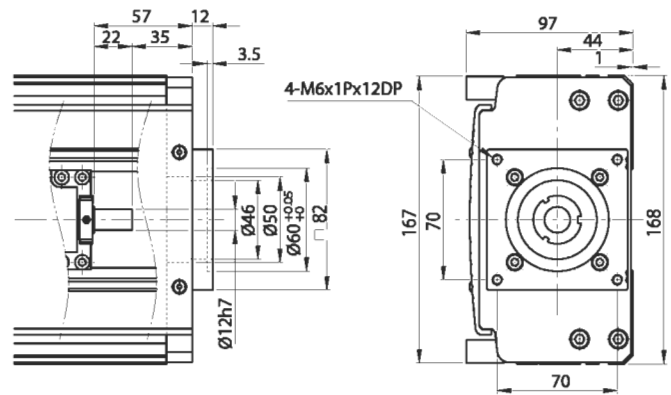
Переходный фланец двигателя F0



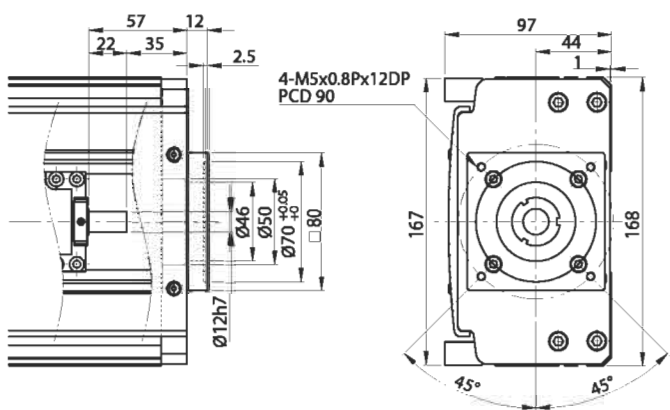
Переходный фланец двигателя F1



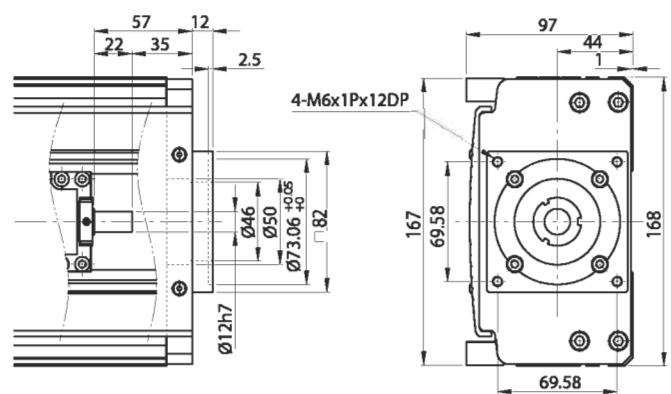
Переходный фланец двигателя F3



Переходный фланец двигателя F2

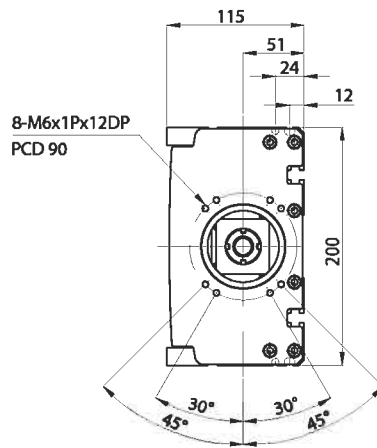
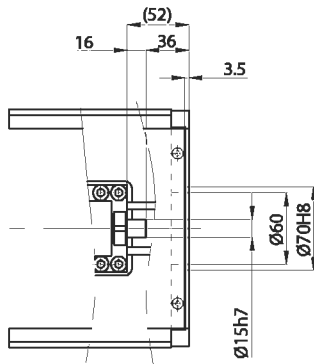


Переходный фланец двигателя F4

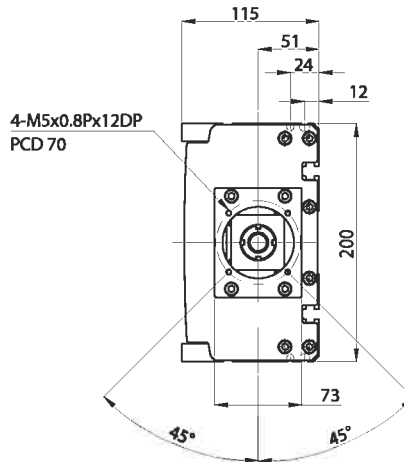
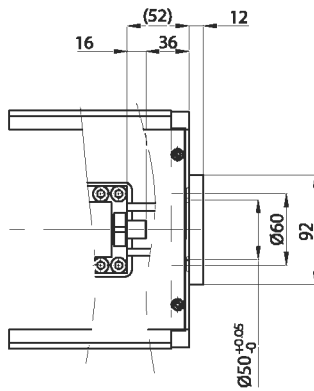


KA200

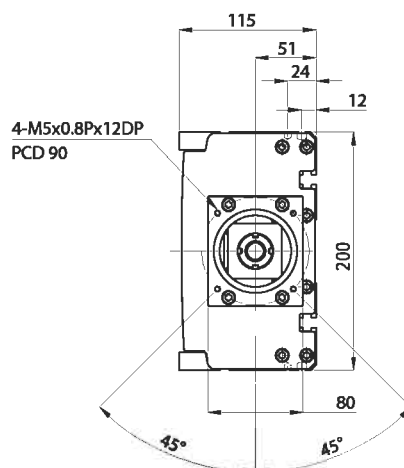
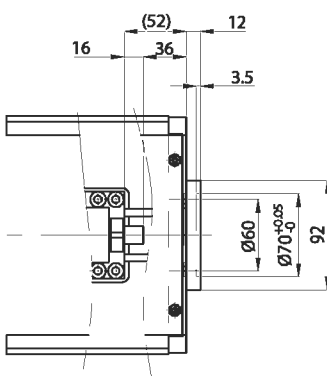
Переходный фланец двигателя F0



Переходный фланец двигателя F1



Переходный фланец двигателя F2



Приложение: Выбор двигателя

Серводвигатель HIWIN Mikrosystem

Мощность двигателя	Двигатель	Вес (кг)	Фланец				+ Вес тормоза (кг)	Драйвер	Вес (кг)	Вольтаж
			KA100	KA136	KA170	KA200				
200 Вт	FRAC10211001	1		F0	F0	F1		LMDSA1 10 11	1.6	110 В
400 Вт	FRAC10411001	1.45		F0	F0	F1		LMDSA1 10 11	1.6	110 В

Серводвигатель Mitsubishi

Мощность двигателя	Двигатель	Вес (кг)	Фланец				+ Вес тормоза (кг)	Драйвер	Вес (кг)	Вольтаж (трехфазный)
			KA100	KA136	KA170	KA200				
30 Вт	HC-PQ033	0.32	F0	F2				MR-C10A	0.6	200 В
50 Вт	HF-KP053	0.35	F0	F2			0.75	MR-J3S-10A	0.8	200 В
100 Вт	HF-KP13	0.56	F0	F2			0.89	MR-J3S-10A	0.8	200 В
200 Вт	HF-KP23	0.94		F0	F0	F1	1.6	MR-J3S-20A	0.8	200 В
400 Вт	HF-KP43	1.5		F0	F0	F1	2.1	MR-J3S-40A	1.0	200 В
750 Вт	HF-MP73	2.9			F1	F0	4	MR-J3S-70A	1.4	200 В

Серводвигатель Servo Motor

Мощность двигателя	Двигатель	Вес (кг)	Фланец				+ Вес тормоза (кг)	Драйвер	Вес (кг)	Вольтаж (однофазный/трехфазный)
			KA100	KA136	KA170	KA200				
50 Вт	MSMD5AZP1	0.32	F1	F3			0.53	MADDT1105	0.8	100 В
50 Вт	MSMD5AZP1	0.32	F1	F3			0.53	MADDT1205	0.8	200 В
100 Вт	MSMD011P1	0.47	F1	F3			0.68	MADDT1107	0.8	100 В
100 Вт	MSMD012P1	0.47	F1	F3			0.68	MADDT1205	0.8	200 В
200 Вт	MSMD021P1	0.82		F1			1.3	MBDDT2110	1.1	100 В
200 Вт	MSMD022P1	0.82		F1			1.3	MBDDT1207	0.8	200 В
400 Вт	MSMD041P1	1.2		F1			1.7	MCDDT3120	1.5	100 В
400 Вт	MSMD042P1	1.2		F1			1.7	MBDDT2210	1.1	200 В
750 Вт	MSMD082S1	2.3		F4	F2	F2	3.1	MCDDT3520	1.5	200 В

Серводвигатель Yaskawa

Мощность двигателя	Двигатель	Вес (кг)	Фланец			+ Вес тормоза (кг)	Драйвер	Вес (кг)	Замечания
			KA100	KA136	KA170				
50 Вт	SGMAV-A5ADA61	0.3	F0	F2		0.6	SGDV-R70A01A	0.9	с ключом
50 Вт	SGMAV-A5ADA2C	0.3	F0	F2		0.6			без ключа
50 Вт	SGMJV-A5ADA21	0.3	F0	F2		0.6			средняя инерция
100 Вт	SGMAV-01ADA61	0.4	F0	F2		0.7	SGDV-R90A01A	0.9	
200 Вт	SGMAV-02ADA61	0.9		F0	F0	1.5	SGDV-1R6A01A	0.9	
400 Вт	SGMAV-04ADA61	1.2		F0	F0	1.8	SGDV-2R8A01A	1.0	
750 Вт	SGMAV-08ADA61	2.6			F1	4.6	SGDV-5R5A01A	1.5	

Шаговый двигатель HIWIN

Серия	Модель	Фланец			Вес (кг)	Встроен в двигатель	Вес (кг)	Замечания
		KA100	KA136	KA170				
ST40	FRST01102401	KK60-F5	-	-	0.3	STD-24A	0.09	
ST55	FRST02102401	KK60-F5	-	-	0.55	STD-24A	0.09	одна ось
	FRST02202401		-	-	0.8			
	FRST02302401		-	-	1.18			
	FRST12102401		-	-	0.58	STD-24A	0.09	ось симметрии
	FRST12202401		-	-	0.83			
	FRST12302401		-	-	0.21			

Шаговый двигатель Oriental

Серия	Модель	Фланец			Встроен в двигатель	Вес (кг)	Встроен в двигатель	Вес (кг)
		KA100	KA136	KA170				
CSK 2 фазный	CSK243-AP				PK243-01A	0.21	CSD2109-P	0.12
	CSK244-AP				PK244-01A	0.27	CSD2112-P	0.12
	CSK245-AP				PK245-01A	0.35	CSD2112-P	0.12
	CSK264-AP		F6		PK264-02A	0.45	CSD2120-P	0.12
	CSK266-AP		F6		PK266-02A	0.7	CSD2120-P	0.12
	CSK268-AP		F6		PK268-02A	1.0	CSD2120-P	0.12
	CSK296-AP			F4	PK296-03A	1.7	CSD2145P	0.2
	CSK299-AP			F4	PK299-03A	2.8	CSD2145P	0.2
	CSK2913-AP			F4	PK2913-02A	3.8	CSD2140P	0.2
CFKII 5 фазный микрошаговый	CFK543AP2				PK543NAW	0.21	DFC5107P	0.2
	CFK544AP2				PK544NAW	0.27	DFC5107P	0.2
	CFK545AP2				PK545NAW	0.35	DFC5107P	0.2
	CFK564AP2		F5		PK564NAW	0.6	DFC5114P	0.2
	CFK566AP2		F5		PK566NAW	0.8	DFC5114P	0.2
	CFK569AP2		F5		PK569NAW	1.3	DFC5114P	0.2
	CFK566HAP2		F5		PK566HNAW	0.8	DFC5128P	0.22
	CKF569HAP2		F5		PK569HNAW	1.3	DFC5128P	0.22
	CFK596HAP2			F3	PK596HNAW	1.7	DFC5128P	0.22
	CFK599HAP2			F3	PK599HNAW	2.8	DFC5128P	0.22
	CFK5913HAP2			F3	PK5913HNAW	3.8	DFC5128P	0.22
UMK 2 фазный	UMK243A				PK243-01	0.21	UDK2109	0.47
	UMK244A				PK244-01	0.27	UDK2112	0.47
	UMK245A				PK245-01	0.35	UDK2112	0.47
	UMK264A		F6		PK264-02	0.45	UDK2120	0.47
	UMK266A		F6		PK266-02	0.7	UDK2120	0.47
	UMK268A		F6		PK268-02	1.0	UDK2120	0.47
RK 5 фазный	RK543AA				PK543W	0.25	RKD507-A	0.4
	RK544AA				PK544W	0.3	RKD507-A	0.4
	RK545AA				PK545W	0.4	RKD507-A	0.4
	RK566AA		F5		PK566W	0.8	RKD514L-A	0.85
	RK569AA		F5		PK569W	1.3	RKD514L-A	0.85
	RK596AA			F3	PK596W	1.7	RKD514H-A	0.85
	RK599AA			F3	PK599W	2.8	RKD514H-A	0.85
	RK5913AA			F3	PK5913W	3.8	RKD514H-A	0.85