

Линейные направляющие

Серия QH

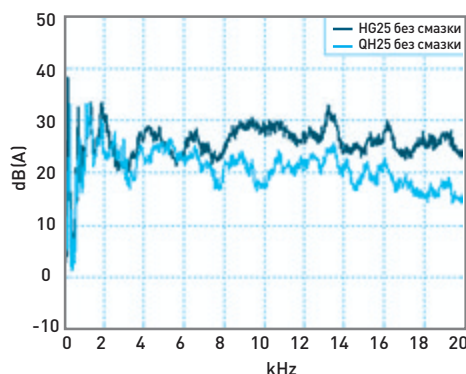
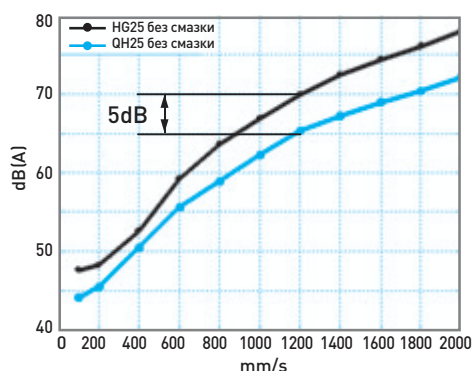
2-3 Серия QH – низкошумные направляющие с технологией SynchMotion™

Разработка серии QH линейных направляющих компании HIWIN опирается на четырехточечный контакт шариков с полукруглым профилем дорожек качения. Серия QH с технологией SynchMotion™ обладает всеми преимуществами серии HG, а также предлагает плавное и бесшумное перемещение, превосходную смазку и длительный срок службы. Исходя из этого, направляющие серии QH нашли применение в high-tech индустрии, где требуются: высокая скорость, низкий уровень шума, и низкое влияние воздействия пыли. Серия QH взаимозаменяема с серией HG.

2-3-1 Особенности

(1) Низкошумный дизайн конструкции

При использовании технологии SynchMotion™ тела качения расположены между элементами системы SynchMotion™ для улучшения циркуляции. Это устраняет контакт между телами качения, и радикально снижает уровень шума.



(2) Самосмазывающаяся конструкция

Конструкция представляет собой сгруппированные пустые кольцеобразные элементы, облегчающие смазку системы. Благодаря специальному дизайну смазка располагается и циркулирует в элементах системы (кольцах). Поэтому снижается частота пополнения смазки. Направляющие серии QH поставляются со смазкой. Демонстрационный тест с 0.2С (базовая динамическая грузоподъемность) показывает, что после 4,000 км пробега не обнаружено повреждений как на телах качения, так и на дорожках качения.

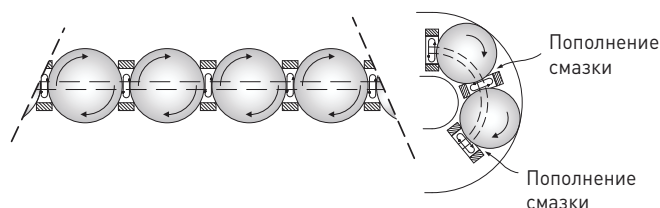
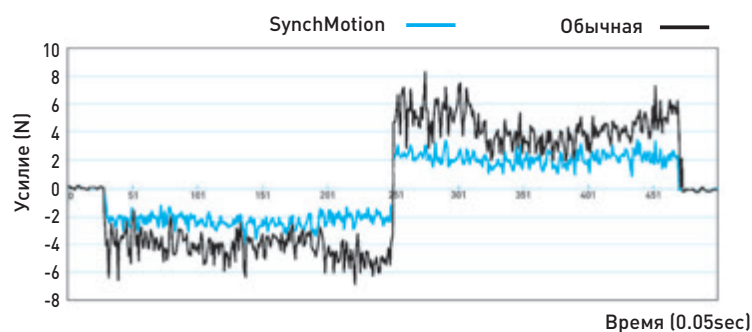


Табл. 2-3-1 Нагрузочный тест

Тестовый образец	QHH25CAZAH	Нагрузочный тест
Скорость	24m/min	
Смазка	смазка на базовом масле (только начальная смазка)	
Нагрузка	5kN	
Пройденное расстояние	4,000km	

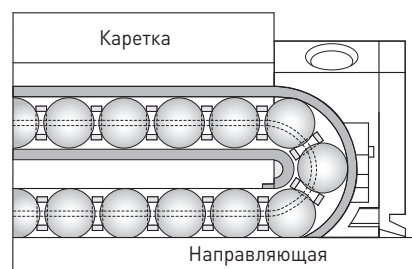
(3) Плавность перемещения

В стандартной направляющей элементы качения с рабочей стороны каретки начинают вращение и перемещаются по дорожке качения. Когда они соприкасаются с остальными элементами качения, создается двустороннее трение. Как результат - повышенное сопротивление качению. Серия QH с технологией SynchMotion™ успешно с этим справляется. Когда каретка начинает движение, элементы качения начинают перемещаться последовательно и остаются обособленными, чтобы предотвратить контакт друг с другом, таким образом сохраняя кинетическую энергию элементов экстремально устойчивой, эффективно снижая сопротивление качению.



(4) Высокоскоростное исполнение

Серия QH предлагает превосходное высокоскоростное исполнение благодаря технологии SynchMotion™. Она служит для разграничения смежных шариков, таким образом приводя к снижению силы сцепления и металлического трения между смежными шариками.



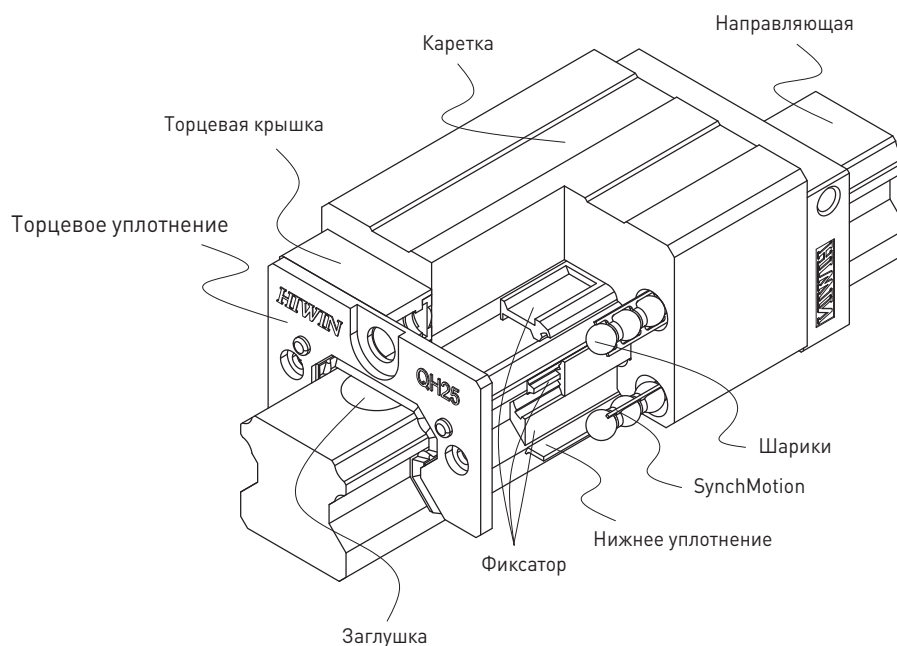
Линейные направляющие

Серия QH

Табл. 2-3-2 Скоростной тест

Тестовый образец	QHW2gCAZAH	Скоростной тест
Скорость	130m/min	 <p>Скоростной тест V=130m/min после 9,000km</p>
Смазка	смазка на базе литиевого мыла (только начальная смазка)	
Пройденное расстояние	9,500kmP	

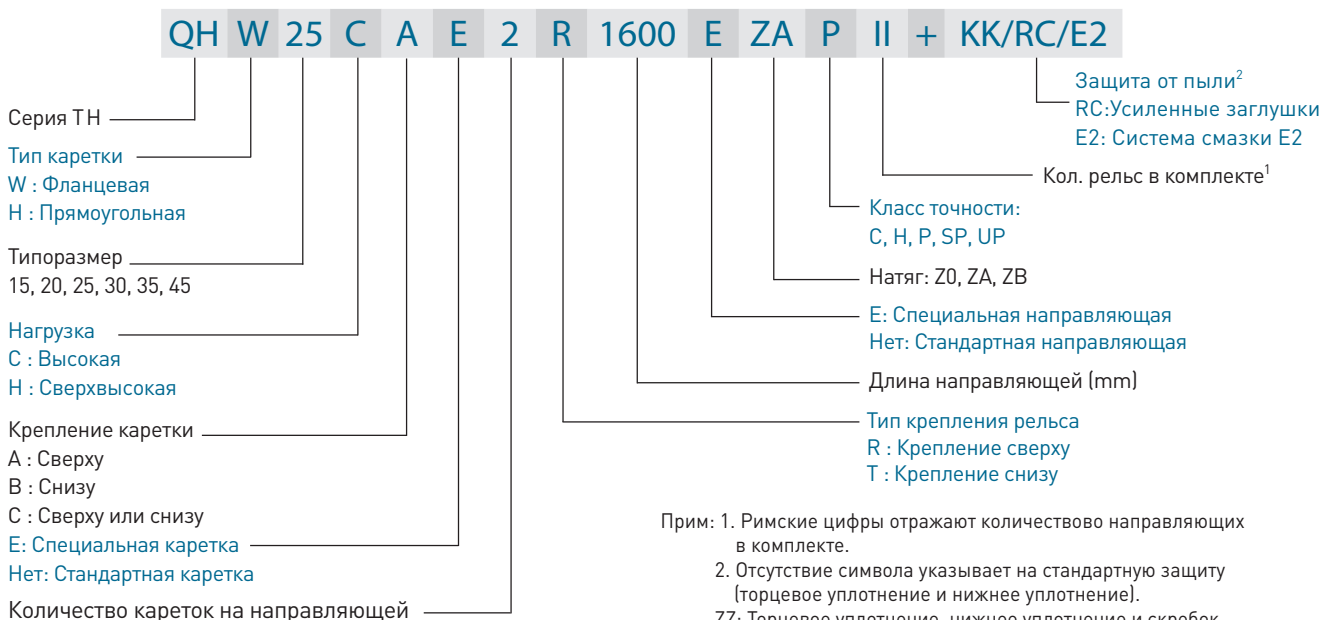
2-3-2 Конструкция



2-3-3 Маркировка серии QH

Серия QH состоит из взаимозаменяемых и невзаимозаменяемых моделей. Их размер идентичен. Основное различие заключается в том, что взаимозаменяемые направляющие и каретки могут быть легко заменены. Благодаря строгому контролю соблюдения заданных размеров, взаимозаменяемые модели - отличный выбор для потребителей, у которых профильные рельсовые направляющие устанавливаются на одну ось непарно. Так как серии QH и HG используют идентичные рельсы, покупателю не надо менять конструкцию, если он желает выбрать серию QH. По этой причине серия QH имеет широкое применение.

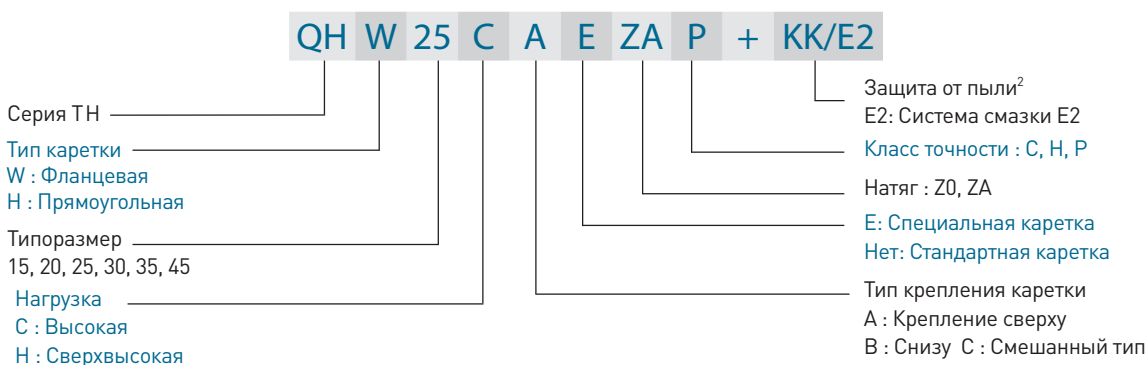
(1) Невзаимозаменяемый тип



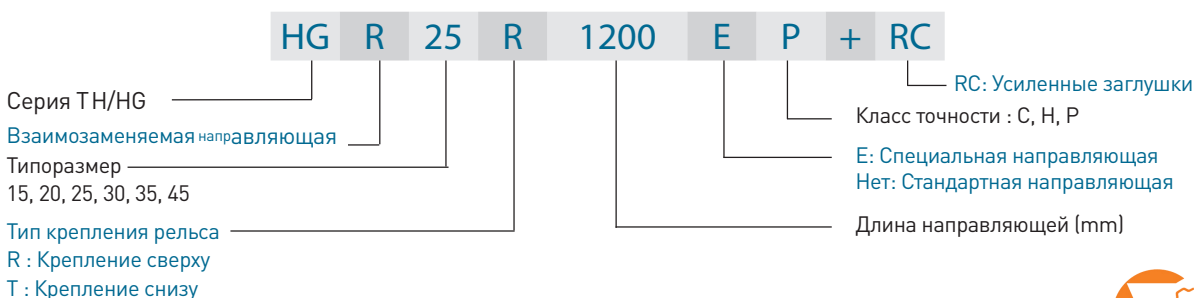
Прим: 1. Римские цифры отражают количество направляющих в комплекте.
2. Отсутствие символа указывает на стандартную защиту (торцевое уплотнение и нижнее уплотнение).
ZZ: Торцевое уплотнение, нижнее уплотнение и скребок
KK: Двойное торцевое уплотнение, нижнее уплотнение и скребок.
DD: Двойное торцевое уплотнение, нижнее уплотнение

(C) Взаимозаменяемый тип

○ Маркировка каретки QH



○ Маркировка рельса QH (серии QH и HG используют идентичный рельс)

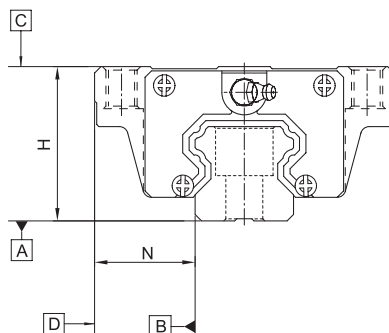


Линейные направляющие

Серия QH

2-3-3 Класс точности

Точность серии QH классифицируется 5 классами: нормальный (C), высокий (H), прецизионный (P), супер прецизионный (SP), и ультра прецизионный (UP). Выбирайте класс точности в соответствии с применимым оборудованием.



(1) Точность невзаимозаменяемой системы

Табл. 2-3-3 Стандарты точности

Единица: mm

Серия\типоразмер	QH - 15, 20				
Класс точности	C	H	P	SP	UP
Допустимые отклонения по высоте H	± 0.1	± 0.03	0 - 0.03	0 - 0.015	0 - 0.008
Допустимые отклонения по ширине N	± 0.1	± 0.03	0 - 0.03	0 - 0.015	0 - 0.008
Среднее отклонение по высоте H	0.02	0.01	0.006	0.004	0.003
Среднее отклонение по ширине N	0.02	0.01	0.006	0.004	0.003
Параллельность поверхности C каретки к поверхности A	См. табл. 2-3-9				
Параллельность поверхности D каретки к поверхности B	См. табл. 2-3-9				

Табл. 2-3-4 Стандарты точности

Единица: mm

Серия\типоразмер	QH - 25, 30, 35				
Класс точности	C	H	P	SP	UP
Допустимые отклонения по высоте H	± 0.1	± 0.04	0 - 0.04	0 - 0.02	0 - 0.01
Допустимые отклонения по ширине N	± 0.1	± 0.04	0 - 0.04	0 - 0.02	0 - 0.01
Среднее отклонение по высоте H	0.02	0.015	0.007	0.005	0.003
Среднее отклонение по ширине N	0.03	0.015	0.007	0.005	0.003
Параллельность поверхности C каретки к поверхности A	См. табл. 2-3-9				
Параллельность поверхности D каретки к поверхности B	См. табл. 2-3-9				

Табл. 2-3-5 Стандарты точности

Единица: mm

Серия\типоразмер	QH - 45				
Класс точности	C	H	P	SP	UP
Допустимые отклонения по высоте H	± 0.1	± 0.05	0 - 0.05	0 - 0.03	0 - 0.02
Допустимые отклонения по ширине N	± 0.1	± 0.05	0 - 0.05	0 - 0.03	0 - 0.02
Среднее отклонение по высоте H	0.03	0.015	0.007	0.005	0.003
Среднее отклонение по ширине N	0.03	0.02	0.01	0.007	0.005
Параллельность поверхности C каретки к поверхности A	См. табл. 2-3-9				
Параллельность поверхности D каретки к поверхности B	См. табл. 2-3-9				

(2) Точность взаимозаменяемой системы

Табл. 2-3-6 Стандарты точности

Единица: mm

Серия\типоразмер	QH - 15, 20		
Класс точности	С	Н	Р
Допустимые отклонения по высоте Н	± 0.1	± 0.03	± 0.015
Допустимые отклонения по ширине N	± 0.1	± 0.03	± 0.015
Среднее отклонение по высоте Н	0.02	0.01	0.006
Среднее отклонение по ширине N	0.02	0.01	0.006
Параллельность поверхности С каретки к поверхности А	См. табл. 2-3-9		
Параллельность поверхности D каретки к поверхности В	См. табл. 2-3-9		

Табл. 2-3-7 Стандарты точности

Единица: mm

Серия\типоразмер	QH - 25, 30, 35		
Класс точности	С	Н	Р
Допустимые отклонения по высоте Н	± 0.1	± 0.04	± 0.02
Допустимые отклонения по ширине N	± 0.1	± 0.04	± 0.02
Среднее отклонение по высоте Н	0.02	0.015	0.007
Среднее отклонение по ширине N	0.03	0.015	0.007
Параллельность поверхности С каретки к поверхности А	См. табл. 2-3-9		
Параллельность поверхности D каретки к поверхности В	См. табл. 2-3-9		

Табл. 2-3-8 Стандарты точности

Единица: mm

Серия\типоразмер	QH - 45		
Класс точности	С	Н	Р
Допустимые отклонения по высоте Н	± 0.1	± 0.05	± 0.025
Допустимые отклонения по ширине N	± 0.1	± 0.05	± 0.025
Среднее отклонение по высоте Н	0.03	0.015	0.007
Среднее отклонение по ширине N	0.03	0.02	0.01
Параллельность поверхности С каретки к поверхности А	См. табл. 2-3-9		
Параллельность поверхности D каретки к поверхности В	См. табл. 2-3-9		

Линейные направляющие

Серия QH

23) Допустимое отклонение параллельности

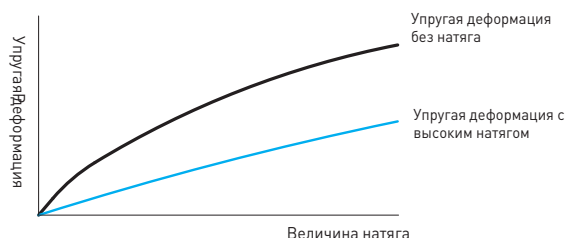
Табл. 2-3-9 Допустимое отклонение параллельности

Длина направляющей (mm)	Точность (µm)				
	C	H	P	SP	UP
~ 100	12P	7P	3P	2P	2
100 ~ 200	14P	9P	4P	2P	2
200 ~ 300	15P	10P	5P	3P	2
300 ~ 500	17P	12P	6P	3P	2
500 ~ 700	20P	13P	7P	4P	2
700 ~ 900	22P	15P	8P	5P	3
900 ~ 1,100	24P	16P	9P	6P	3
1,100 ~ 1,500	26P	18P	11P	7P	4
1,500 ~ 1,900	28P	20P	13P	8P	4
1,900 ~ 2,500	31P	22P	15P	10P	5
2,500 ~ 3,100	33P	25P	18P	11P	6
3,100 ~ 3,600	36P	27P	20P	14P	7
3,600 ~ 4,000	37P	28P	21P	15P	7

2-3-4 Натяг

2.1) Определение

Для каждой профильной рельсовой направляющей можно установить преднатяг. Для этого используются негабаритные шарики. Обычно в профильных рельсовых направляющих используют отрицательный зазор между поверхностью качения и шариками, чтобы повысить жёсткость и точность. Кривая показывает, что при сильном преднатяге жёсткость удваивается. Чтобы избежать преждевременного износа системы, для профильных направляющих, типоразмер которых менее 20, не рекомендуется преднатяг свыше ZA.



2.2) Классы натяга

HIWIN предлагает три класса стандартного натяга для различных условий применения.

Табл. 2-3-10 Классы натяга

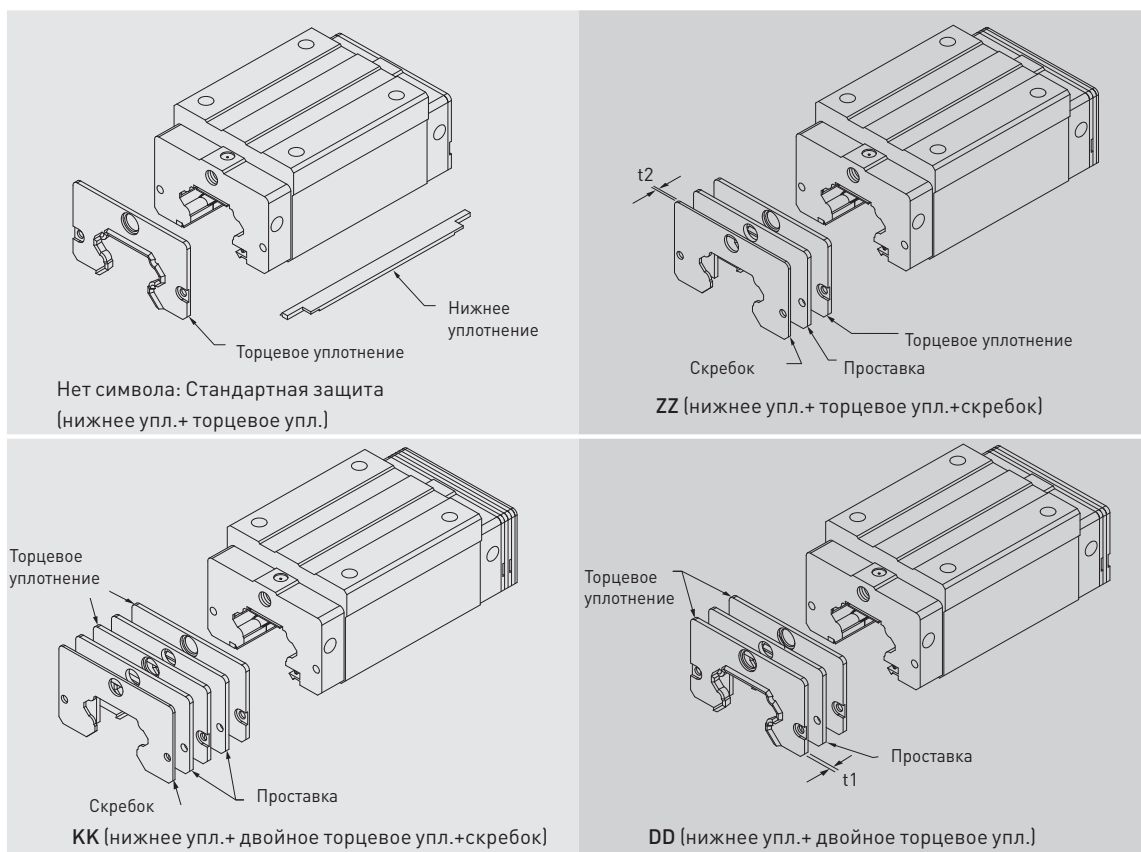
Класс	Код	Натяг	Условия применения	Примеры применения
Лёгкий натяг	Z0	0~0.02C	Неизменное направление нагрузки, незначительные толчки и необходимая точность	Транспортная техника, автоматические упаковочные машины, оси X-Y в промышленных машинах, сварочные автоматы
Средний натяг	ZA	0.05C~0.07C	Требуется высокая точность	Обработывающие центры, оси Z в промышленных машинах, токарные станки с ЧПУ, высокоточные X-Y столы, измерительные системы и др.
Сильный натяг	ZB	0.10C~0.12C	Высокая жесткость, вибрации и толчки	Обработывающие центры, оси в промышленных машинах, токарные станки с ЧПУ, горизонтальные и вертикальные, фрезеонные станки и др.
Класс	Взаимозаменяемые направляющие		Невзаимозаменяемые направляющие	
Классы натяга	Z0, ZA		Z0, ZA, ZB	

Прим.: "C" в колонке "Натяг" обозначает динамическую грузоподъёмность.

2-3-5 Система защиты от пыли

(1) Обозначения для систем защиты от пыли

В случае потребности в данных аксессуарах, укажите следующие коды после номера модели.



(2) Торцевое и нижнее уплотнения

Для предотвращения сокращения срока службы по причине попадания стальной стружки или пыли внутрь каретки.

(3) Двойное уплотнение

Усиливает очищающий эффект, загрязняющие частицы устраняются полностью.

Табл. 2-3-11 Размеры торцевого уплотнения

Размер	Толщина (t1) (mm)	Размер	Толщина (t1) (mm)
QH 15 ES	3	QH 30 ES	3.2
QH 20 ES	2.5	QH 35 ES	2.5
QH 25 ES	2.5	QH 45 ES	3.6

(4) Скребок

Скребок удаляет горячую стальную стружку и крупные загрязняющие частицы.

Табл. 2-3-12 Размеры скребка

Размер	Толщина (t2) (mm)	Размер	Толщина (t2) (mm)
QH 15 SC	1.5	QH 35 SC	1.5
QH 20 SC	1.5	QH 45 SC	1.5
QH 25 SC	1.5		

Линейные направляющие

Серия QH

2-3-6 Трение Максимальный уровень сопротивления для торцевого уплотнения показан в Табл..

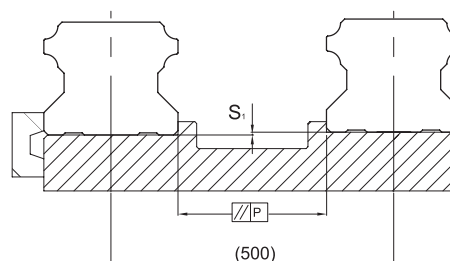
Табл. 2-3-13 Сопротивление уплотнения

Размер	Сопротивление N (kgf)
QH15	1.2 [0.12]
QH20	1.6 [0.16]
QH25	2.0 [0.2]
QH30	2.7 [0.27]
QH35	3.1 [0.31]
QH45	5.3 [0.53]

2-3-7 Точность базовой поверхности

[1] Точность базовой поверхности

Благодаря полукруглому дизайну профиля в направляющей серии с HG возможна компенсация некоторых неровностей базовой поверхности при установке и обеспечение плавного и бесшумного перемещения. До тех пор, пока требования к точности для базовой поверхности выполняются, высокая точность и жесткость системы линейного перемещения обеспечивается без особых проблем. С целью удовлетворения потребности в быстрой установке и плавном перемещении с HIWIN предлагает нормальный класс натяга.



[2] Отклонение параллельности наружной поверхности (P)

Табл. 2-3-14 Макс. допуск параллельности (P)

Единица: μm

Размер	Класс натяга		
	Z0	ZA	ZB
QH15	25	18	-
QH20	25	20	18
QH25	30	22	20
QH30	40	30	27
QH35	50	35	30
QH45	60	40	35

[3] Отклонение наружной поверхности по высоте

Табл. 2-5-15 Макс. отклонение наружной поверхности по высоте (S_1)

Единица: μm

Размер	Класс натяга		
	Z0	ZA	ZB
QH15	130	85	-
QH20	130	85	50
QH25	130	85	70
QH30	170	110	90
QH35	210	150	120
QH45	250	170	140

2-3-8 Меры предосторожности при установке

(1) Высота выступа и фаска

Несоответствующая высота выступа и фаска установочной поверхности будет являться причиной отклонений в точности и препятствием для выступающих частей рельса или каретки.

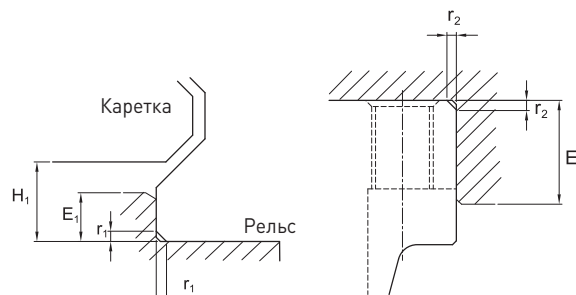


Табл. 2-3-16 Высота выступа и фаска

Размер	Мах. радиус кромки r_1 (mm)	Мах. радиус кромки r_2 (mm)	Высота выступа рельса E_1 (mm)	Высота выступа каретки E_2 (mm)	Зазор под кареткой H_1 (mm)
QH15	0.5	0.5	3.0	4.0	4.0
QH20	0.5	0.5	3.5	5.0	4.6
QH25	1.0	1.0	5.0	5.0	5.5
QH30	1.0	1.0	5.0	5.0	6.0
QH35	1.0	1.0	6.0	6.0	7.5
QH45	1.0	1.0	8.0	8.0	9.5

(2) Момент затяжки винтов при установке Несоответствующий момент затяжки винтов существенно влияет на точность рельсовой направляющей. В приведённой ниже таблице указаны рекомендуемые моменты затяжки крепёжных винтов для разных типоразмеров.

Табл. 2-3-17 Момент затяжки

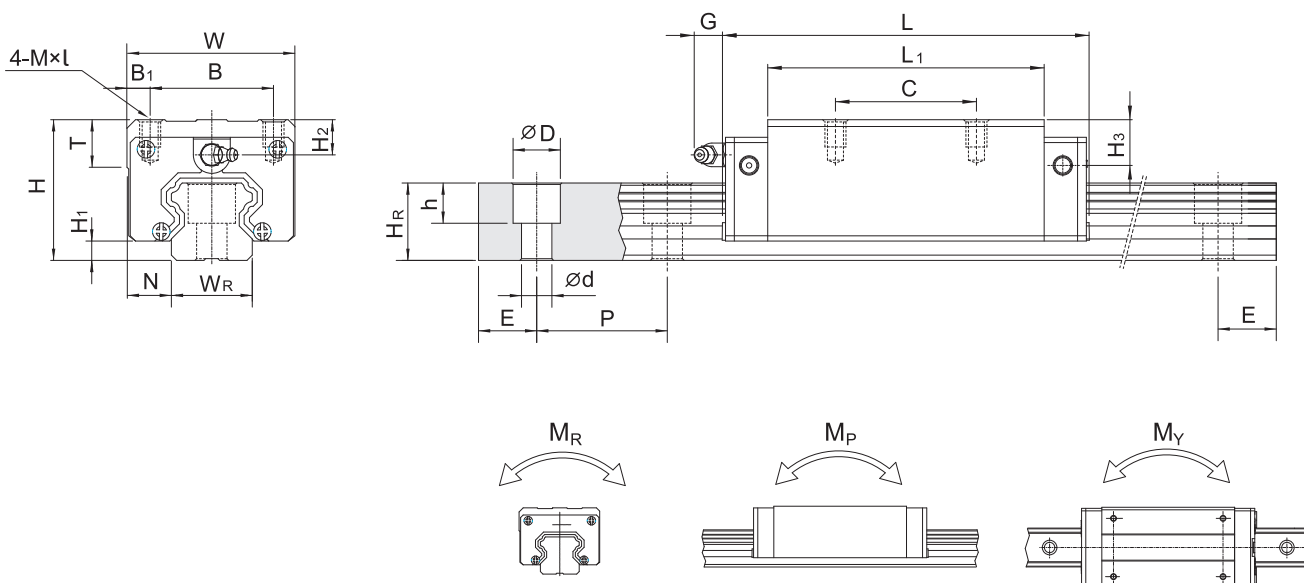
Размер	Винт	Момент N-cm (kgf-cm)
QH 15	M4x0.7x16L	392(40)
QH 20	M5x0.8x16L	883(90)
QH 25	M6x1x20L	1373(140)
QH 30	M8x1.25x25L	3041(310)
QH 35	M8x1.25x25L	3,041(310)
QH 45	M12x1.75x35L	11,772(1,200)

Линейные направляющие

Серия QH

2-3-9 Размеры серии QH

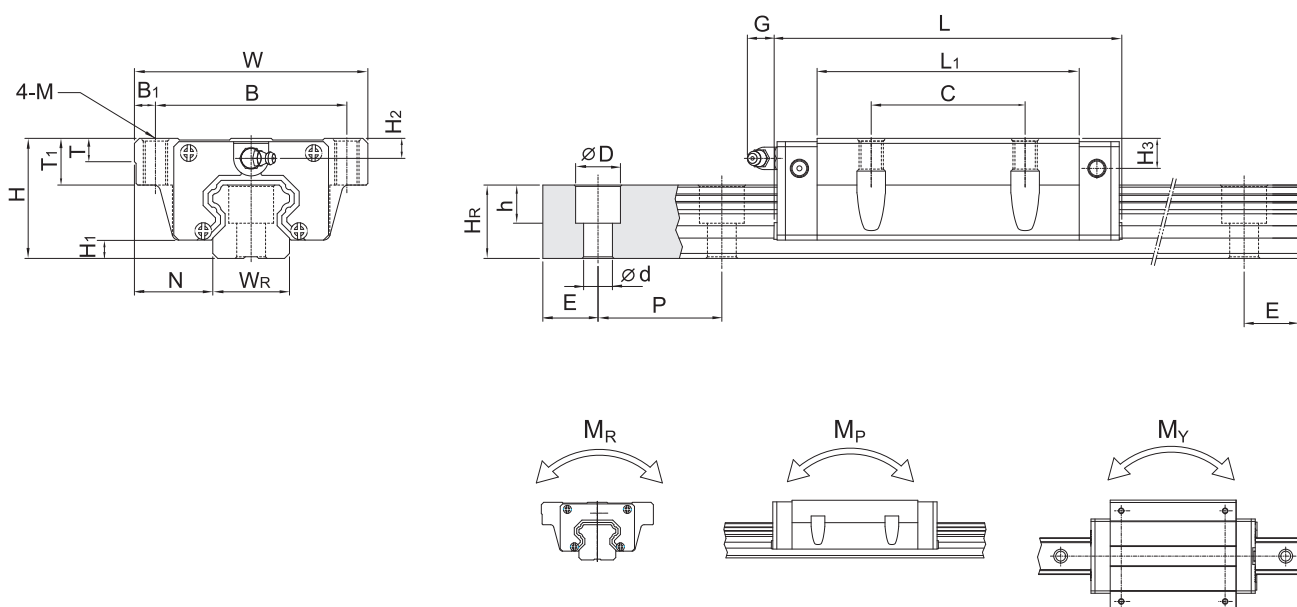
(1) QHN-CA / QHN-NA



Модель	Установоч. размеры (mm)		Размеры каретки (mm)													Размеры направляющей (mm)										Крепёжн. винт (mm)	Базовая динамич. нагрузка C (kN)	Базовая статич. нагрузка C ₀ (kN)	Номинал. статич. момент			Масса	
	H	H ₁	N	W	B	B ₁	C	L ₁	L	G	Mxl	T	H ₂	H ₃	W _R	H _R	D	h	d	P	E	M _R (kN-m)	M _P (kN-m)	M _Y (kN-m)	Каретка (kg)				Рельс (kg/m)				
QHN15CA	28	4	9.5	34	26	4	26	39.4	61.4	5.3	M4 x 5	6	7.95	8.2	15	15	7.5	5.3	4.5	60	20	M4x16	13.88	14.36	0.1	0.08	0.08	0.18	1.45				
QHN20CA	30	4.6	12	44	32	6	36	50.5	76.7	12	M5 x 6	8	6	6	20	17.5	9.5	8.5	6	60	20	M5x16	23.08	25.63	0.26	0.19	0.19	0.29	2.21				
QHN20NA							50	65.2	91.4														27.53	31.67	0.31	0.27	0.27	0.38					
QHN25CA	40	5.5	12.5	48	35	6.5	35	58	83.4	12	M6 x 8	8	10	8.5	23	22	11	9	7	60	20	M6x20	31.78	33.68	0.39	0.31	0.31	0.50	3.21				
QHN25NA							50	78.6	104														39.30	43.62	0.5	0.45	0.45	0.68					
QHN30CA	45	6	16	60	40	10	40	70	97.4	12	M8x10	8.5	9.5	9	28	26	14	12	9	80	20	M8x25	46.49	48.17	0.6	0.5	0.5	0.87	4.47				
QHN30NA							60	93	120.4														56.72	65.09	0.83	0.89	0.89	1.15					
QHN35CA	55	7.5	18	70	50	10	50	80	113.6	12	M8x12	10.2	15.5	13.5	34	29	14	12	9	80	20	M8x25	60.52	63.84	1.07	0.76	0.76	1.44	6.30				
QHN35NA							72	105.8	139.4														73.59	86.24	1.45	1.33	1.33	1.90					
QHN45CA	70	9.2	20.5	86	60	13	60	97	139.4	12.9	M10x17	16	18.5	20	45	38	20	17	14	105	22.5	M12 35	89.21	94.81	1.83	1.38	1.38	2.72	10.41				
QHN45NA							80	128.8	171.2														108.72	128.43	2.47	2.41	2.41	3.59					

Прим. : 1 kgf = 9.81 N

(2) QHW-CA / QHW-HA



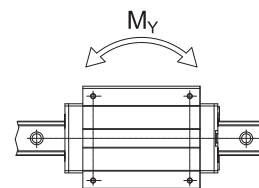
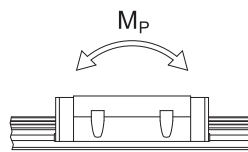
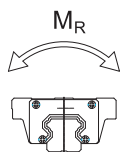
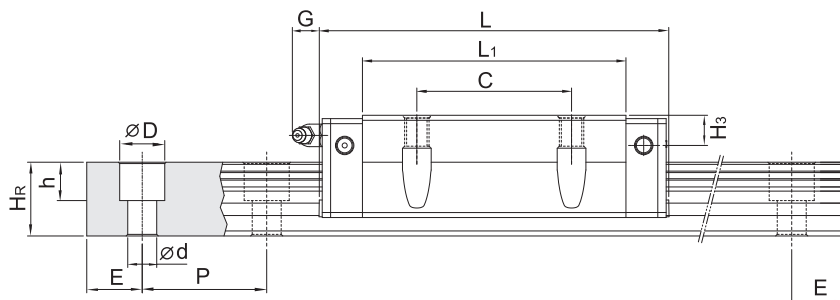
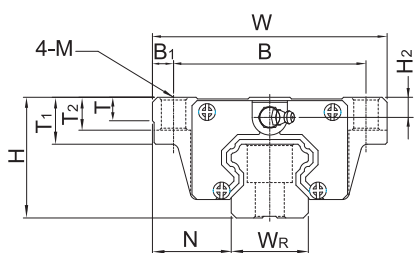
Модель	Установоч. размеры (mm)			Размеры каретки (mm)										Размеры направляющей (mm)										Крепёжн. винт	Базовая динамич. нагрузка	Базовая статич. нагрузка	Номинал. статич. момент			Масса	
	H	H ₁	N	W	B	B ₁	C	L ₁	L	G	z	T	T ₁	H ₂	H ₃	W _R	H _R	D	h	d	P	E	[mm]				C(kN)	C ₀ (kN)	Z _R kN-m	Z _P kN-m	Z _Y kN-m
QHW15CA	24	4	16	47	п8	4.5	п0	п9.4	61.4	5.п	M5	6	8.9	п.95	4.2	15	15	7.5	5.п	4.5	60	20	M4x16	1п.88	14.п6	0.1	0.08	0.08	0.17	1.45	
QHW20CA	п0	4.6	21.5	6п	5п	5	40	50.5	76.7	12	M6	8	10	6	6	20	17.5	9.5	8.5	6	60	20	M5x16	2п.08	25.6п	0.26	0.19	0.19	0.40	2.21	
QHW20HA								65.2	91.4															27.5п	п1.67	0.п1	0.27	0.27	0.52		
QHW25CA	п6	5.5	2п.5	70	57	6.5	45	58	8п.4	12	M8	8	14	6	4.5	2п	22	11	9	7	60	20	M6x20	п1.78	пп.68	0.п9	0.п1	0.п1	0.59	п.21	
QHW25HA								78.6	104															п9.п0	4п.62	0.5	0.45	0.45	0.80		
QHW30CA	42	6	п1	90	72	9	52	70	97.4	12	M10	8.5	16	6.5	6	28	26	14	12	9	80	20	M8x25	46.49	48.17	0.6	0.5	0.5	1.09	4.47	
QHW30HA								9п	120.4															56.72	65.09	0.8п	0.89	0.89	1.44		
QHW35CA	48	7.5	пп	100	82	9	62	80	11п.6	12	M10	10.1	18	8.5	6.5	п4	29	14	12	9	80	20	M8x25	60.52	6п.84	1.07	0.76	0.76	1.56	6.п0	
QHW35HA								105.8	1п9.4															7п.59	86.24	1.45	1.пп	1.пп	2.06		
QHW45CA	60	9.2	п7.5	120	100	10	80	97	1п9.4	12.9	M12	15.1	22	8.5	10	45	п8	20	17	14	105	22.5	M12xп5	89.21	94.81	1.8п	1.п8	1.п8	2.79	10.41	
QHW45HA								128.8	171.2															108.72	128.4п	2.47	2.41	2.41	п.69		

Прим. : 1 kgf = 9.81 N

Линейные направляющие

Серия QH

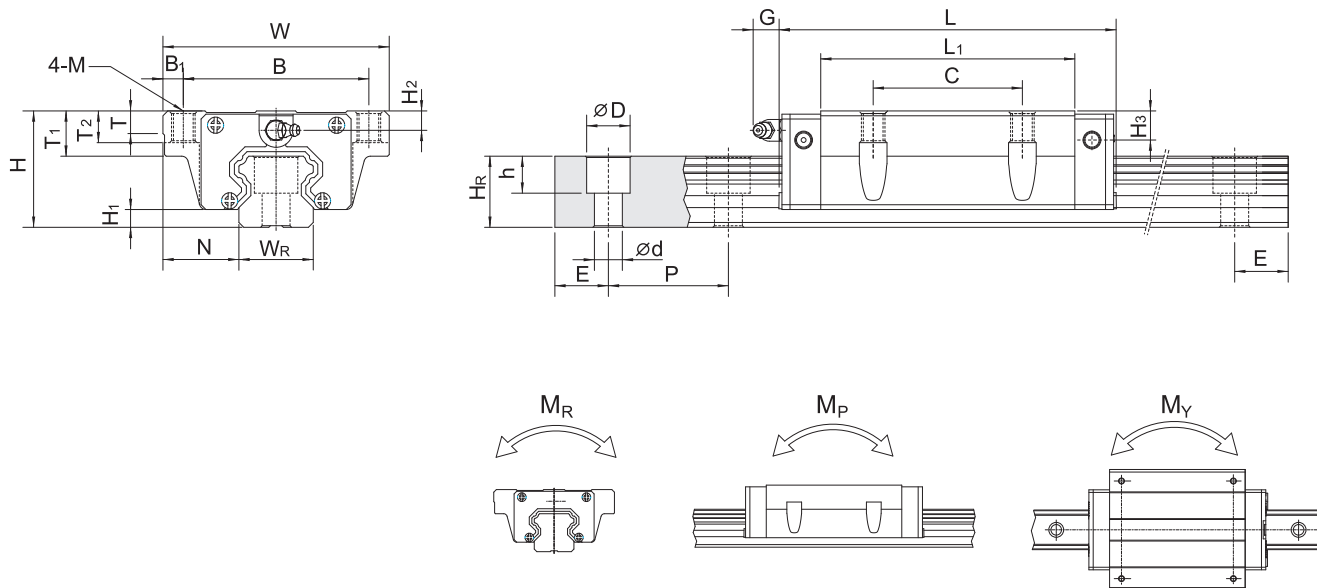
2) QHW-SB ж QHW-HB



Модель	Установоч. размеры 2mm)		Размеры каретки 2mm)													Размеры направляющей 2mm)										Крепёжн. винт 2mm)	Базовая динамич. нагрузка C ₂ (kN)	Базовая статич. нагрузка C ₀ (kN)	Номинал. статич. момент			Масса	
	H	H ₁	N	W	B	B ₁	C	L ₁	L	G	M	T	T ₁	T ₂	H ₂	H ₃	W _R	H _R	D	h	d	P	E	M _R kN-m	M _P kN-m				M _Y kN-m	Каретка kg	Рельс kg/m		
QHW15CB	24	4	16	47	п8	4.5	п0	п9.4	61.4	5.п	M4.5	6	8.9	6.95	п.95	4.2	15	15	7.5	5.п	4.5	60	20	M4x16	1п.88	14.п6	0.1	0.08	0.08	0.17	1.45		
QHW20CB	п0	4.6	21.5	6п	5п	5	40	50.5	76.7	12	M6	8	10	9.5	6	6	20	17.5	9.5	8.5	6	60	20	M5x16	2п.08	25.6п	0.26	0.19	0.19	0.40	2.21		
QHW20HB								65.2	91.4																27.5п	п1.67	0.п1	0.27	0.27	0.52			
QHW25CB	п6	5.5	2п.5	70	57	6.5	45	58	8п.4	12	M7	8	14	10	6	4.5	2п	22	11	9	7	60	20	M6x20	п1.78	пп.68	0.п9	0.п1	0.п1	0.59	п.21		
QHW25HB								78.6	104																п9.п0	4п.62	0.5	0.45	0.45	0.80			
QHW30CB	42	6	п1	90	72	9	52	70	97.4	12	M9	8.5	16	10	6.5	6	28	26	14	12	9	80	20	M8x25	46.49	48.17	0.6	0.5	0.5	1.09	4.47		
QHW30HB								9п	120.4																56.72	65.09	0.8п	0.89	0.89	1.44			
QHW35CB	48	7.5	пп	100	82	9	62	80	11п.6	12	M9	10.1	18	1п	8.5	6.5	п4	29	14	12	9	80	п0	M8x25	60.52	6п.84	1.07	0.76	0.76	1.56	6.п0		
QHW35HB								105.8	1п9.4																7п.59	86.24	1.45	1.пп	1.пп	2.06			
QHW45CB	60	9.2	п7.5	120	100	10	80	97	1п9.4	12.9	M11	15.1	22	15	8.5	10	45	п8	20	17	14	105	22.5	M12xп5	89.21	94.81	1.8п	1.п8	1.п8	2.79	10.41		
QHW45HB								128.8	171.2																108.72	128.4п	2.47	2.41	2.41	п.69			

Прим. : 1 kgf = 9.81 N

(4) QHW-CC / QHW-HC



Модель	Установоч. размеры (mm)		Размеры каретки (mm)													Размеры направляющей (mm)										Крепёжн. винт (mm)	Базовая динамич. нагрузка C (kN)	Базовая статич. нагрузка C ₀ (kN)	Номинал. статич. момент			Масса	
	H	H ₁	N	W	B	B ₁	C	L ₁	L	G	M	T	T ₁	T ₂	H ₂	H ₃	W _R	H _R	D	h	d	P	E	M _R kN-m	M _P kN-m				M _Y kN-m	Каретка kg	Рельс kg/m		
QHW15CC	24	4	16	47	38	4.5	30	39.4	61.4	5.3	M5	6	8.9	6.95	3.95	4.2	15	15	7.5	5.3	4.5	60	20	M4x16	13.88	14.36	0.1	0.08	0.08	0.17	1.45		
QHW20CC	30	4.6	21.5	63	53	5	40	50.5	76.7	12	M6	8	10	9.5	6	6	20	17.5	9.5	8.5	6	60	20	M5x16	23.08	25.63	0.26	0.19	0.19	0.40	2.21		
QHW20HC								65.2	91.4																27.53	31.67	0.31	0.27	0.27	0.52			
QHW25CC	36	5.5	23.5	70	57	6.5	45	58	83.4	12	M8	8	14	10	6	4.5	23	22	11	9	7	60	20	M6x20	31.78	33.68	0.39	0.31	0.31	0.59	3.21		
QHW25HC								78.6	104																39.30	43.62	0.5	0.45	0.45	0.80			
QHW30CC	42	6	31	90	72	9	52	70	97.4	12	M10	8.5	16	10	6.5	6	28	26	14	12	9	80	20	M8x25	46.49	48.17	0.6	0.5	0.5	1.09	4.47		
QHW30HC								93	120.4																56.72	65.09	0.83	0.89	0.89	1.44			
QHW35CC	48	7.5	33	100	82	9	62	80	113.6	12	M10	10.1	18	13	8.5	6.5	34	29	14	12	9	80	30	M8x25	60.52	63.84	1.07	0.76	0.76	1.56	6.30		
QHW35HC								105.8	139.4																73.59	86.24	1.45	1.33	1.33	2.06			
QHW45CC	60	9.2	37.5	120	100	10	80	97	139.4	12.9	M12	15.1	22	15	8.5	10	45	38	20	17	14	105	22.5	M12x35	89.21	94.81	1.83	1.38	1.38	2.79	10.41		
QHW45HC								128.8	171.2																108.72	128.43	2.47	2.41	2.41	3.69			

Прим. : 1 kgf = 9.81 N